



Carestream
DENTAL

Невидимая изысканность.
Видимая простота.



CS 8100



Добро пожаловать в простоту
компактной панорамной съемки

Представляем CS 8100



Сложная технология, продуманная до мелочей

Компания Carestream Dental переосмыслила панорамную визуализацию и вышла на лигу лучших. Компактный панорамный снимок CS 8100 сочетает в себе самые передовые и сложные технологии визуализации в одной чрезвычайно простой и компактной системе. На самом деле, именно интеллектуальные и сложные функции CS 8100 обеспечивают дополнительную простоту. Эти инновационные функции помогут вам обеспечить самый лучший уход за пациентами, одновременно делая вашу повседневную работу более простой и интуитивно понятной.

Основные преимущества:

- Идеально подходит для повседневных панорамных съемок
- Высококачественные цифровые результаты без особых усилий
- Превосходное соотношение цены и качества
- Изящный, ультракомпактный и элегантный
- Решение «подключи и работай» — простота установки, изучения и использования

Обеспечивая наилучшее соотношение цены и качества без лишних программ и гаджетов, CS 8100 упрощает позиционирование, ускоряет получение изображения и делает более доступным высокое качество изображения. По сути, это именно то, что вам нужно для оптимизации рабочего процесса, повышения удобства использования и постановки более точного диагноза в режиме реального времени.

Фактор Carestream Dental

Интеграция рабочего процесса

Наши системы и программное обеспечение разработаны таким образом, чтобы органично вписаться в вашу практику и улучшить ваши процессы.

Гуманизированная Технология

Мы упрощаем наши технологии для вас и ваших пациентов, всегда повышая удобство использования и коммуникации.

Превосходная Диагностика

Мы поможем вам не просто определить проблему, но и покажем, что нужно делать.

Построен на трех важнейших краеугольных камнях

Как и все продукты Carestream Dental, CS 8100 построен на трех важнейших краеугольных камнях: интеграция рабочего процесса, гуманизированная технология и превосходная диагностика. Вместе они составляют фактор Carestream Dental.

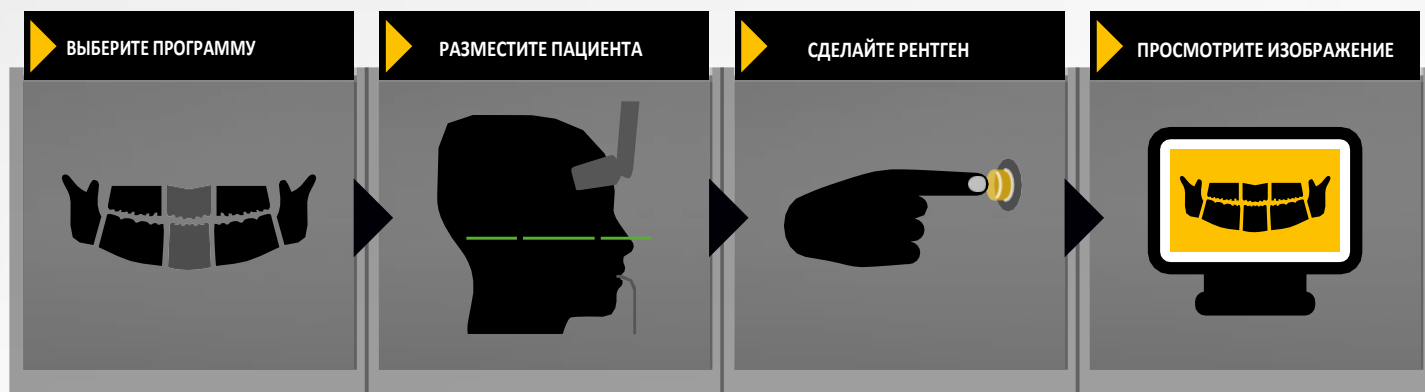
Используя передовые технологии, основанные на многолетнем опыте, мы стремимся оптимизировать ваш рабочий процесс и помочь вам поставить более точный диагноз, который будет понятен вашим пациентам.

Фактор Carestream Dental — это то, как мы можем переосмыслить значение стоматологической экспертизы и помочь вам обеспечить наилучшее обслуживание пациентов.



[Интеграция рабочего процесса]

Диагностика в режиме реального времени в четыре простых шага



Просто выберите программу, введите информацию о пациенте и при необходимости отрегулируйте параметры экспозиции.

Позиционирование лицом к лицу, понятные инструкции пользователя и инновационная поддержка головы облегчают позиционирование пациента, без необходимости использования лазерных лучей.

Всего одно нажатие кнопки - и съемка начинается, а изображение отправляется прямо на ваш компьютер.

Просмотр четких, высококачественных изображений способствует более точной диагностике и лечению.

Быстрое и простое управление

Ожидание проявки пленки теперь в прошлом. Передовые цифровые технологии CS 8100 позволят вам тратить меньше времени на ожидание снимков и выполнение рутинных задач и больше уделять на уход за пациентом.

Интуитивно понятный пользовательский интерфейс и система с компьютерным управлением упрощают выбор настроек и ввод информации о пациенте, а предустановленные программы и настройки экспозиции сводят к минимуму время настройки и ошибки. А позиционирование стало проще, чем когда-либо.

Понятные инструкции помогут вам правильно расположить пациента, а прозрачная опора для пациента поможет удобно зафиксировать его на месте.

Быстрое время получения изображения (всего 10 секунд) сводит к минимуму риск перемещения пациента и необходимость повторных снимков. Почти сразу после этого идеально четкое изображение высокого качества будет готово для просмотра с помощью нашего программного обеспечения для визуализации зубов. Четыре простых шага - все, что нужно для постановки диагноза в режиме реального времени.

Подходит для любой практики



Простая интеграция и компактность

Простой рабочий процесс CS 8100 идеально вписывается в текущие процессы вашей практики. Система подключается через Ethernet непосредственно к вашей сети, а наше программное обеспечение для визуализации может использоваться как отдельная программа или интегрироваться с существующей программой управления практикой.

Кроме того, благодаря сверхкомпактным размерам CS 8100 легко вписывается в ограниченное пространство и предлагает универсальные возможности для установки. Новый гладкий алюминиевый корпус, моторизованная телескопическая колонна, миниатюрный рентгеновский генератор и датчик делают устройство чрезвычайно тонким и компактным, более легким и прочным. CS 8100 поставляется в продуманной упаковке для быстрой и простой установки, которую может выполнить всего один человек.



Новый дизайн с элегантным и прочным алюминиевым корпусом.



[Гуманизированная технология]

Идеально подходит для каждого пациента...



reddot design award
winner 2013

Легко регулируется для пациентов любого размера
CS 8100 можно легко отрегулировать для пациентов в положении стоя или сидя, а также для инвалидного кресла. Моторизованные движения машины обеспечивают точную и легкую регулировку высоты, а бесшумные движения позволяют пациентам чувствовать себя более расслабленно.

Открытая конструкция, расположение лицом к лицу и прозрачная опора для пациента со встроенными ручками для рук способствуют правильному размещению пациента и помогают пациентам чувствовать себя уверенно и не испытывать клаустрофобии или чувства замкнутости. В целом, ваши пациенты оценят удобство более быстрого и комфортного обследования. Кроме того, обследование будет более безопасным для них, поскольку потребует меньшей дозы облучения по сравнению с традиционными панорамными системами.



Дизайн, отмеченный наградами, привлекает как пользователей, так и пациентов.





...и каждого сотрудника

Правильное позиционирование для создания удачных изображений

В сочетании с повышенным комфортом для пациента CS 8100 обеспечивает удобство позиционирования как для стоматологов, так и для ассистентов.

Простые пошаговые инструкции в современном пользовательском интерфейсе помогут вам в процессе работы и сведут к минимуму количество ошибок. Три различные анатомические программы адаптируются к морфологии челюстей ваших пациентов, чтобы получить более точное изображение зубных структур.

По сравнению с традиционными панорамными устройствами увеличенная толщина и ширина фокусного желоба CS 8100 устраняет необходимость в лазерных лучах для средне-сагиттальной плоскости и Франкфуртской горизонтали, а также обеспечивает большую толерантность к несовершенному позиционированию и сложной анатомии, особенно в передней области. Усовершенствованный фокусный желоб вместе с оптимизированной системой позиционирования в конечном итоге улучшают позиционирование, снижают риск повторных съемок и еще больше оптимизируют ваш рабочий процесс.

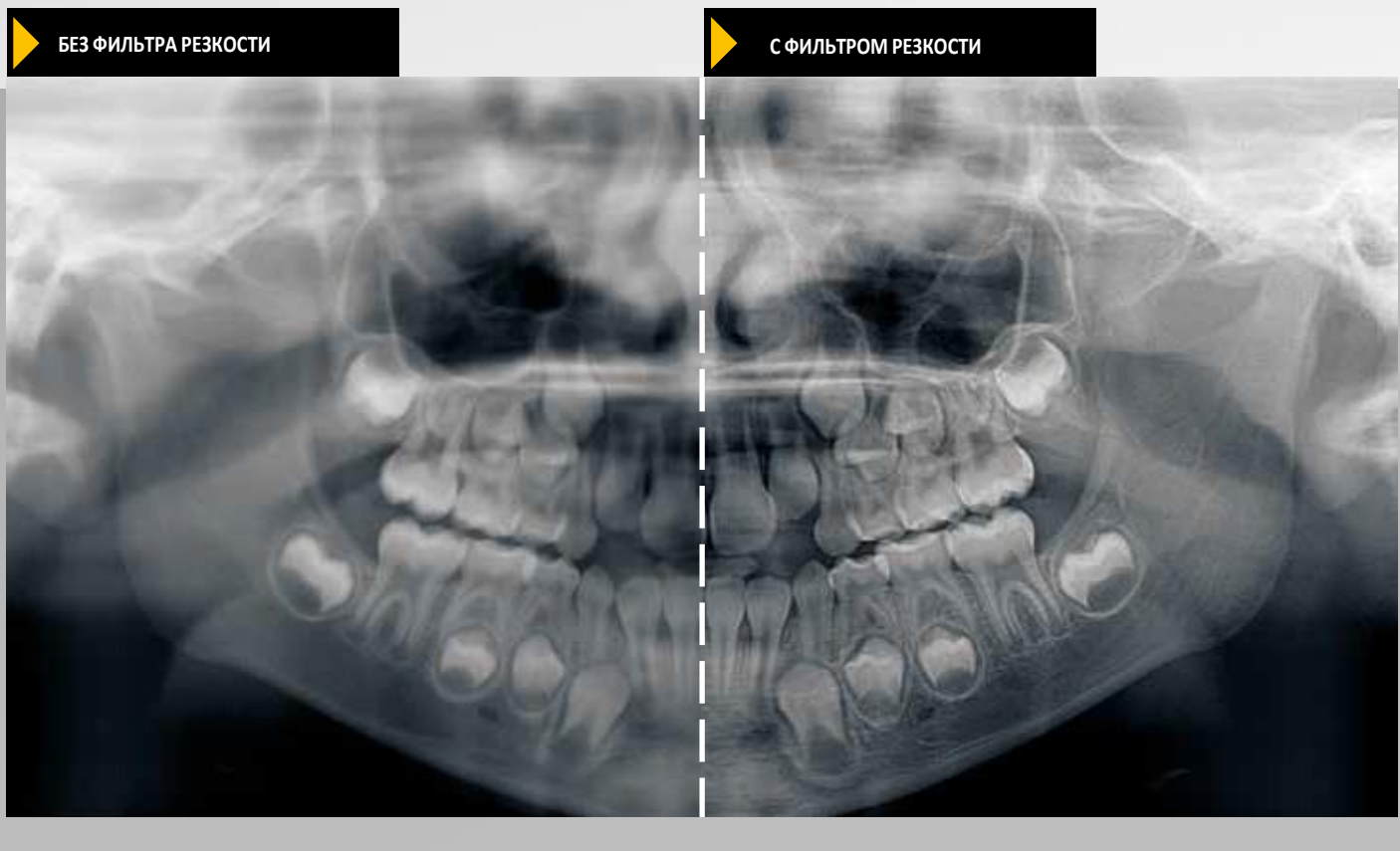


В отличие от большинства панорамных устройств фокусный желоб CS 8100 имеет увеличенную толщину в передней области, что упрощает размещение зубов в зоне резкости.



[Превосходная диагностика]

Превосходное качество изображения для превосходной диагностики



Четкие, высококачественные изображения без артефактов

CS 8100 — небольшой, но мощный. Благодаря новейшим алгоритмам обработки программного обеспечения, CS 8100 минимизирует тени позвоночника и создает четкие и резкие цифровые изображения, готовые практически сразу для вашего просмотра.

В сочетании с инновационной горизонтальной конструкцией высокочастотного рентгеновского генератора постоянного тока (60–90 кВт) CS 8100 обеспечивает постоянство излучения на протяжении всей экспозиции для оптимальной контрастности. А усовершенствованная матрица Active Pixel CMOS, система движения без вибраций и фокусное пятно

размером 0,5 мм обеспечивают плавную съемку высокодетализированных и контрастных, кристально чистых изображений за считанные секунды.

Всего одним щелчком мыши вы можете улучшить контрастность и резкость изображения, используя наш мощный фильтр без артефактов. Этот фильтр предотвращает создание темных ореолов вокруг рентгеноконтрастных участков, которые часто ошибочно принимают за кариес, поражения или потерю костной массы.

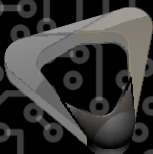
Интуитивно понятное программное обеспечение и удобство совместного использования



Удобные инструменты и улучшенная коммуникация

Наше интуитивно понятное программное обеспечение для обработки стоматологических изображений, независимо от того, используется ли оно как отдельная программа или интегрировано с вашей программой управления практикой, служит панелью управления для всех систем Carestream Dental. Оно помогает вам быстро анализировать изображения с помощью мощных, удобных инструментов обработки изображений. Все функции доступны всего за несколько щелчков, чтобы гарантировать вам высокое качество изображения, необходимое для точной диагностики.

CS 8100 и наше комплексное программное обеспечение для обработки изображений также значительно улучшают обмен изображениями и коммуникацию. Во-первых, все стоматологи, практикующие врачи или сотрудники клиники могут получить доступ к изображениям на любом сетевом ПК. Во-вторых, изображения можно легко отправить по электронной почте, сохранить на USB-накопителе или распечатать, чтобы поделиться ими с пациентами или отправить их за пределы клиники для направления к специалистам или получения страховки.



[Превосходная диагностика]

Увидеть то, что не всегда легко увидеть

Полный спектр программ для любых нужд

В дополнение к четырем морфологиям пациента и трем формам челюсти, вы можете получить желаемое изображение, используя полный набор сложных программ получения изображения. Эти универсальные программы покрывают все ваши

повседневные потребности в панорамном исследовании, так что вы можете получить изображение, необходимое для надлежащего анализа и рекомендации по лечению. Доступный по цене компактный панорамный аппарат CS 8100 — это просто все, что вам нужно для успешной диагностики.



Стандартная панорама - самая распространенная программа



Детский панорамный снимок снижает уровень облучения



Боковая проекция ВНЧС, 4 вида, рот открыт и закрыт на одном изображении



Панорамный снимок без ВНЧС ограничивает зону экспозиции для последующих обследований



Боковая проекция ВНЧС 2 вида, рот открыт или закрыт



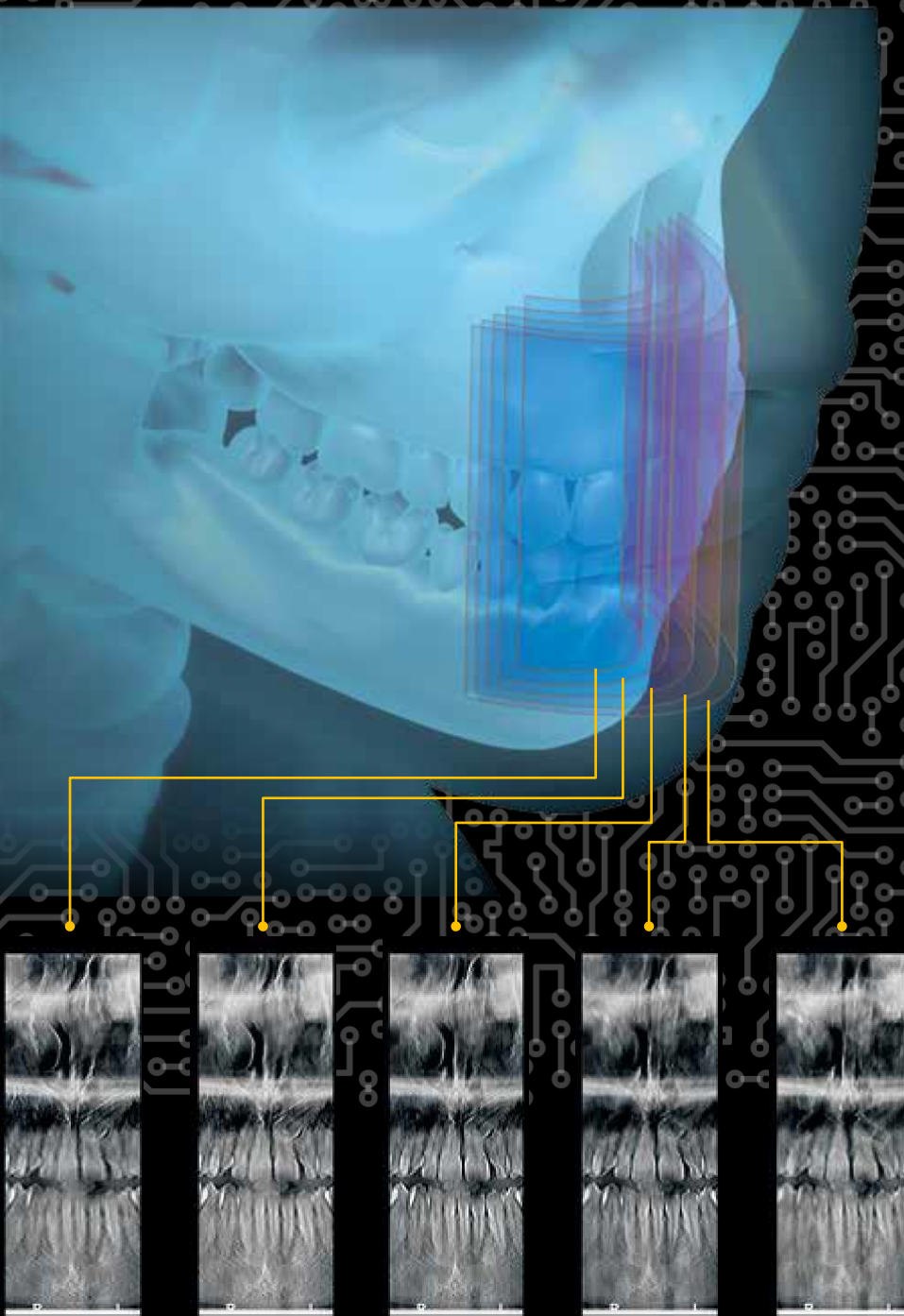
Сегментированное панорамное изображение интересующей области, ограничивает воздействие на пациента



Программа Sinus для четкого обзора гайморовых пазух



Узнайте больше с нашей эксклюзивной программой 2D+



Более точная диагностика с помощью тонких срезов вдоль челюсти

Наша эксклюзивная программа 2D+ позволяет получить результаты, превосходящие возможности стандартного 2D-изображения. Она фокусируется только на одной интересующей вас области, создавая тонкие срезы через равные промежутки времени вдоль челюсти.

Этот метод оценки челюсти позволяет проводить щечно-язычное исследование. При этом он помогает лучше определить местоположение лишних зубов, обнаружить защемления и апикальные поражения или определить отношение корня к нижнему альвеолярному нерву.

Технические характеристики

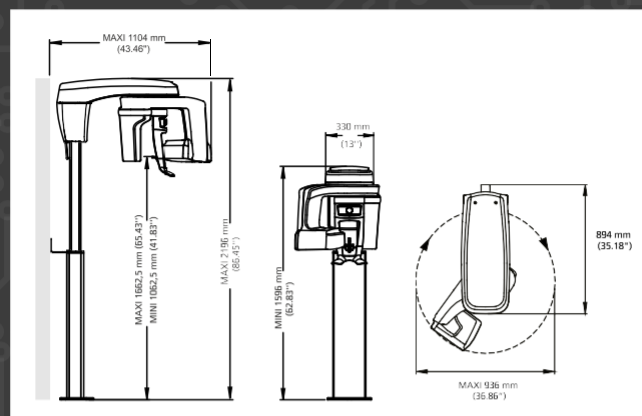
X-Ray Generator

Tube	60 - 90 kV
Tube	2 - 15 mA
Frequenc	140 kHz
Tube focal	0.5 mm (IEC 60336)
Total filtration	> 2.5 mm eq. Al

Panoramic Modality

Sensor	CMOS
Sensor	64 x 1312 pixels
Image	6.4 x 131.2 mm
Gray	4096 - 12 bits
Magnificatio	1.2 (± 10%)
Radiological exam options	Full panoramic, segmented panoramic, maxillary sinus, LATMJ x 2, LATMJ x 4, 2D+
Exposure	4 patient sizes (Child, Adult: small, medium, large)
Exposure	4 to 14 seconds
Input voltage	220 - 240 V - 50/60 Hz 100 - 130 V - 50/60 Hz*
Unit	330 (L) x 894 (D) x 1596 (H) mm
Minimum required space	1200 (L) x 1400 (D) x 2400 (H) mm
Weight	72 kg (158.7 lb.)

Pending registration



Поддержка, на которую можно рассчитывать

Простота CS 8100 гарантирует, что установка и использование будут максимально простыми и интуитивно понятными. Кроме того, она подкреплена экспертными услугами и поддержкой Carestream Dental. Наши зарегистрированные дилеры и поставщики услуг имеют сертификаты качества установки и поддержки, а многие услуги могут выполняться даже удаленно, включая настройку, диагностику, ремонт, калибровку и обновление программного обеспечения. Это позволяет свести к минимуму затраты на обслуживание и время простоя, а производительность вашей клиники - к максимуму.

Хотите узнать больше?

Посетите сайт www.carestreamdental.com/8100 или обратитесь к местному авторизованному дилеру.